

## 产品介绍

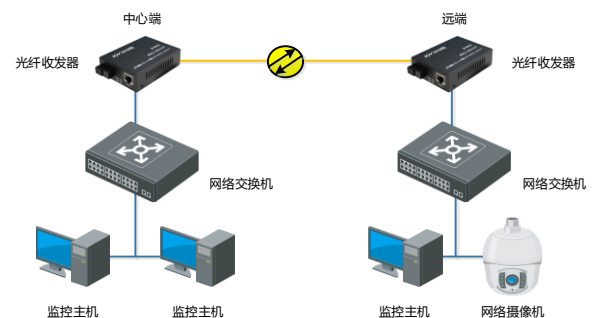
JW-SE20 (GF1. GE<sub>x</sub>)-B 系列非管理型工业以太网交换机,最大支持1个千兆 SFP 接口,5个10/100M/1000M 自适应电口。为视频传输提供有力带宽保障。工业级无风扇设计,高等级 EMC 防护,能有效地抵抗静电、脉冲、雷击的干扰,支持壁挂式及机架式插卡安装。无需配置,安装维护方便。

## 产品特点

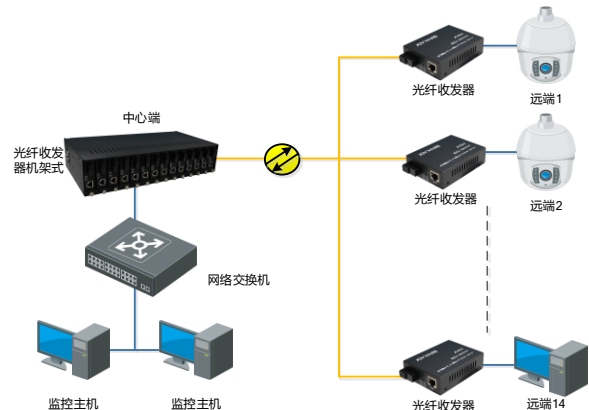
- 支持1个千兆光口,1个或5个10/100M/1000M 自适应电口
- 支持 IEEE802.3、IEEE802.3u、IEEE802.3x、IEEE 802.3z、IEEE 802.3ab 等标准协议
- 完全兼容标准的以太网应用,对接方便
- 支持 SFP 光口热插拔,维护便捷
- 支持存储转发交换方式
- 自动 MAC 地址学习功能
- 支持无风扇散热,-40~70℃宽温工作
- 电源支持高可靠的过流/过压保护
- 支持 EMC 4级防护,保障设备稳定运行
- 安装简便、即插即用
- 面板指示监视工作状态,全面的简化故障的解决
- 平均无故障时间 MTBF ≥ 10 万小时



## 典型应用



方案一：点对点组网应用

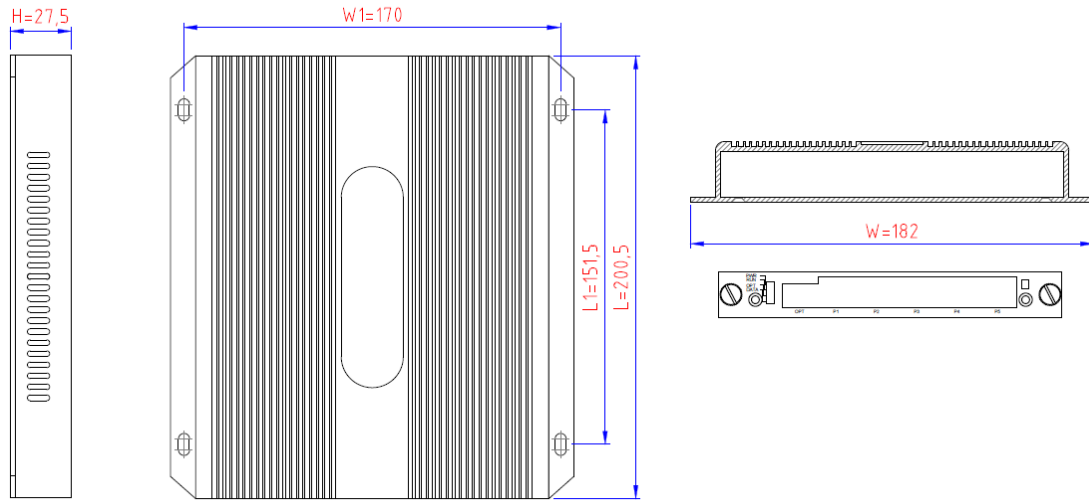


方案二：点对多点组网应用

## 选型指导

推荐型号	千兆光口	千兆电口	电源	机箱结构	传输距离
JW-SE20 (GF1. GE1)-B-B	1	1	AC 220V (DC 6V 适配器)	独立式	20、40、60、80、100KM 可选 (SFP 光口)
JW-SE20 (GF1. GE5)-B-B	1	5		(壁挂)	
JW-SE20 (GF1. GE1)-B-A	1	1	DC 6V 背板供电	插卡式	
JW-SE20 (GF1. GE5)-B-A	1	5			
OB-4U 机箱	、	、	AC 220V	与插卡式配套	、

## 外形尺寸



## 技术参数

参数		型号	
		JW-SE20 (GF1. GE1)	JW-SE20 (GF1. GE5)
光学	光接口	SFP, 支持热插拔	
	光功率	-3dBm~-8dBm (20km 光模块)	
	灵敏度	≤-24dBm (20km 光模块)	
	带宽	1.25G	
交换属性	网络协议	IEEE 802.3 10BASE-T 以太网 IEEE 802.3u 100BASE-TX 快速以太网 ANSI/IEEE 802.3 NWay 自适应 IEEE 802.3x 流量控制	
	通信协议	CSMA/CD	
	转发方式	存储转发	
	MAC表	8K	
	转发速率	1.488Mpps (单口)	
	包大小	64bytes~1522bytes	
	包过滤功能	可对广播包进行过滤	
接口	千兆光口	IEEE 802.3z (1000Base-SX/LX)	
	千兆电口	IEEE 802.3u (100Base-TX)	
		IEEE 802.3 Ethernet 以太网 IEEE 802.3u Fast Ethernet	

指示灯	运行指示	RUN
	电源指示	PWR
	接口指示	OPT, Link/Act, Speed (电口)
环境	工作温度	-40°C~70°C
	存储温度	-55°C~85°C
	工作湿度	0~95%无冷凝
传输距离	双绞线	100m (采用标准 CAT5, CAT5e 网络线缆)
	单模光纤	1310: 20km, 40km, 1490: 60km, 80km, 100km 1550: 20~100km
电源	输入电压	DC 6V
	接入端子	DIN-4
	功率	≤5W
机箱结构	外壳	铝制无风扇
	防护等级	IP30
	尺寸	182mm×200.5mm×27.5mm
	重量	≤1kg
	安装方式	0B-1A/2A/4A/1U/2U/4U
质保	MTBF	大于 10 万小时
行业标准	EMC	静电抗扰度 4 级
		浪涌抗扰度 4 级